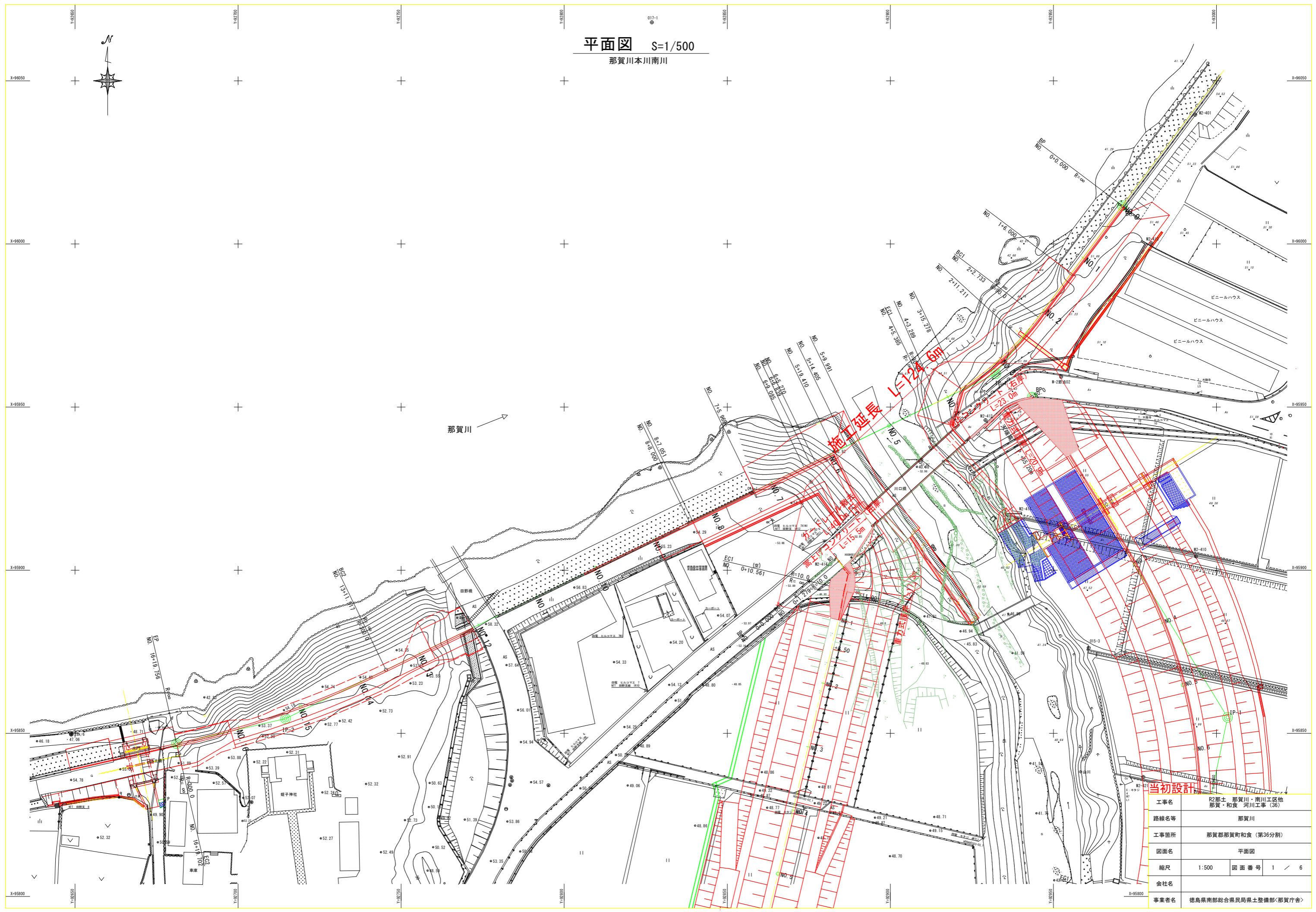


平面図 S=1/500

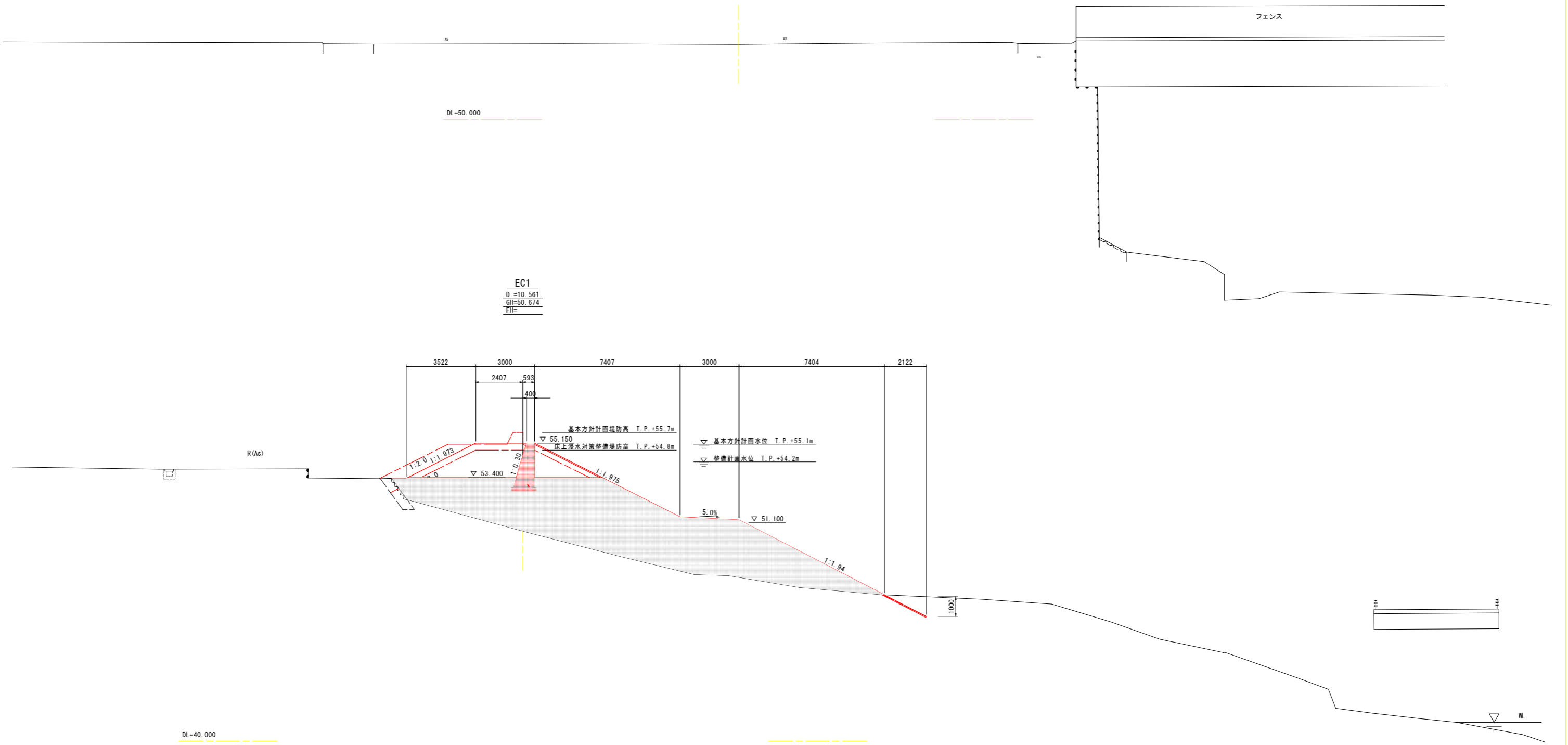
那賀川本川南川



工事名	R2郡土 那賀川・南川工区他 那賀・和食・河川工事 (36)		
路線名等	那賀川		
工事箇所	那賀郡那賀町和食 (第36分割)		
図面名	平面図		
縮尺	1:500	図面番号	1 / 6
会社名			
事業者名	徳島県南部総合県民局県土整備部<那賀庁舎>		

横断図(1) S=1:100

No. 0
D = 0.000
GH=53.821
FH=

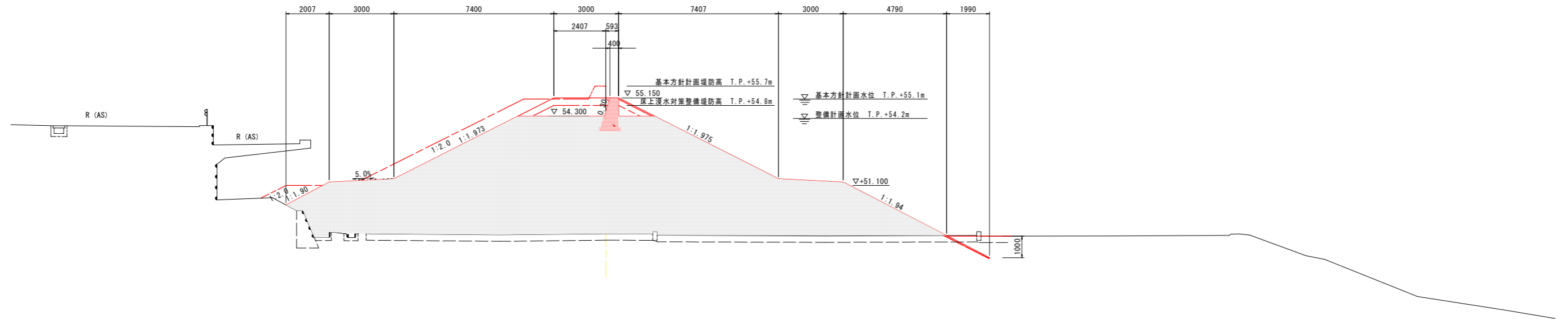


当初設計

工事名	R2郡土 那賀川・南川工区他 那賀・和食 河川工事(36)		
路線名等	那賀川		
工事箇所	那賀郡那賀町和食(第36分割)		
図面名	横断図(1)左岸		
縮尺	1:100	図面番号	2 / 6
会社名			
事業者名	徳島県南部総合県民局県土整備部<那賀庁舎>		

横断図(2) S=1:100

NO. 1
D=20.000
GH=48.862
FH=

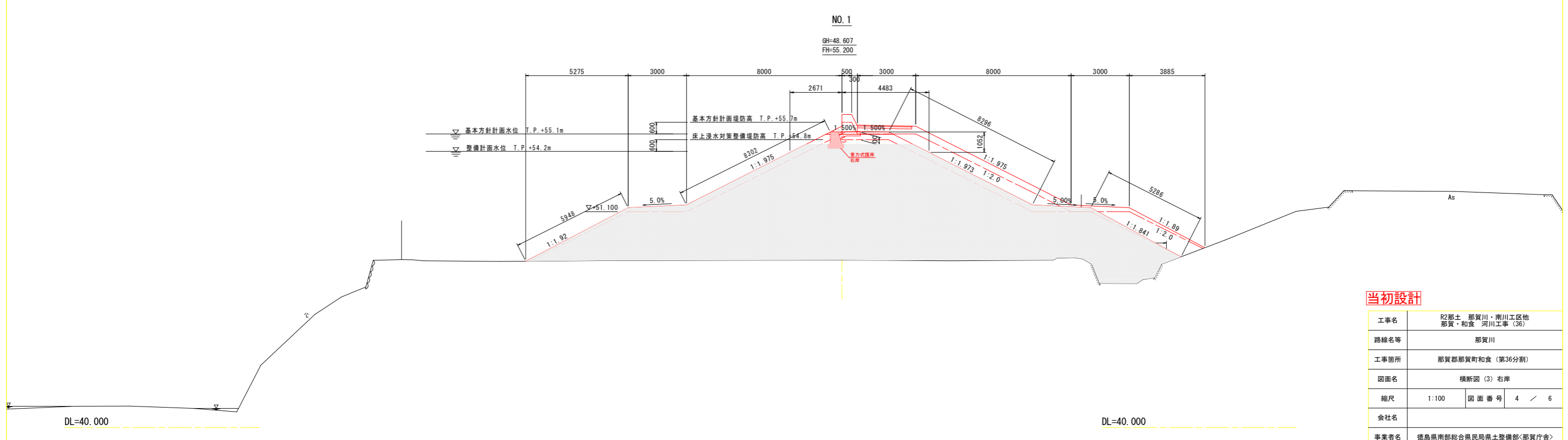
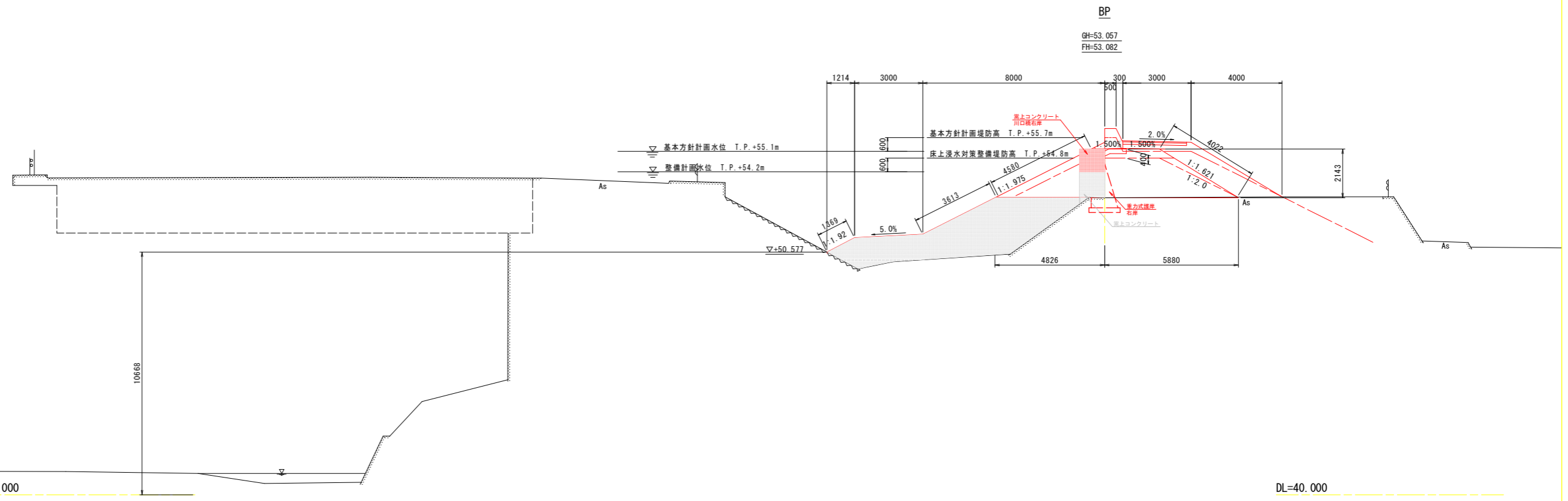


DL=40.000

当初設計

工事名	R2郡土 那賀川・南川工区他 那賀・和食 河川工事(36)		
路線名等	那賀川		
工事箇所	那賀郡那賀町和食(第36分割)		
図面名	横断図(2)左岸		
縮尺	1:100	図面番号	3 / 6
会社名			
事業者名	徳島県南部総合県民局県土整備部<那賀庁舎>		

横断図(3) S=1:100

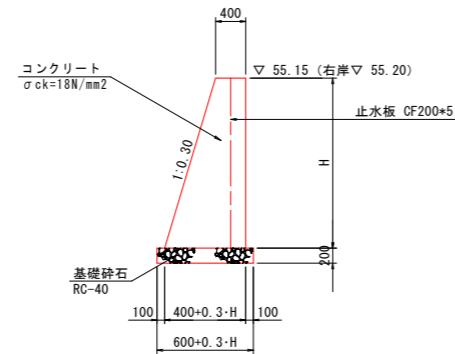


当初設計

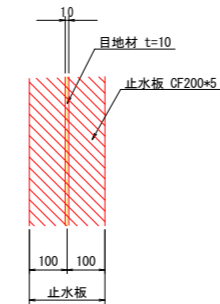
工事名	R2郡土 那賀川・南川工区他 那賀・和食 河川工事(36)		
路線名等	那賀川		
工事箇所	那賀郡那賀町和食(第36分割)		
図面名	横断図(3) 右岸		
縮尺	1:100	図面番号	4 / 6
会社名			
事業者名	徳島県南部総合県民局県土整備部<那賀庁舎>		

構造図(1)

重力式護岸 S=1:50



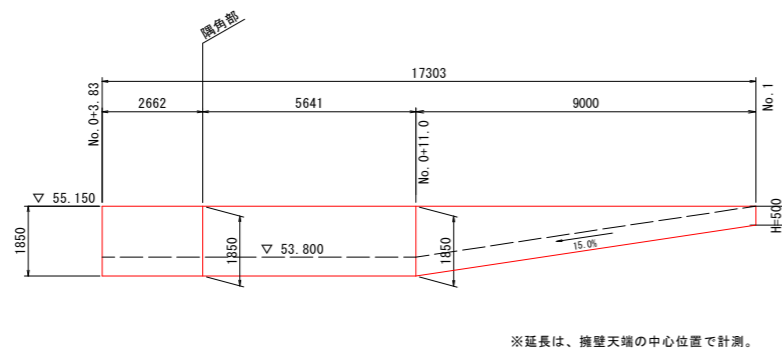
目地部詳細図 S=1:10



数量表 10.0m当たり

名称	規格	単位	数量	摘要
コンクリート	σck=18N/mm²	m³	0.4H+0.15H²	
型枠		m²	2.044·H	
基礎砕石	RC-40	m²	0.6+0.3·H	
目地材	t=10mm	式	1.0	

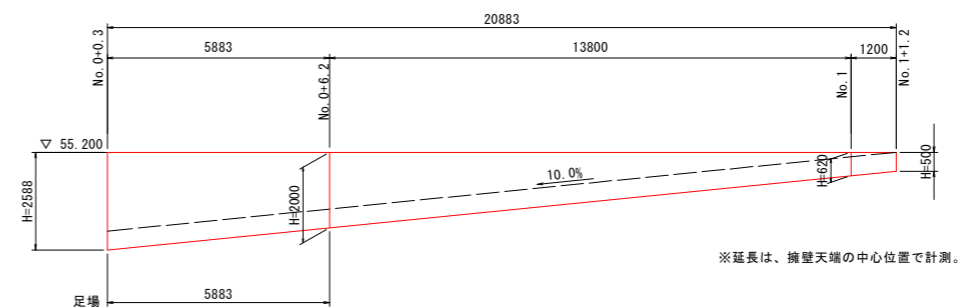
左岸 重力式護岸展開図 S=1:100



土工数量表 1.0式当たり

名称	規格	単位	数量	摘要
床掘	土砂	m³	22.5	
埋戻し	W1<1.0m	m³	12.1	
基面整正	土砂	m²	16.5	

右岸 重力式護岸展開図 S=1:100



土工数量表 1.0式当たり

名称	規格	単位	数量	摘要
床掘	土砂	m³	27.3	
埋戻し	W1<1.0m	m³	14.6	
基面整正	土砂	m²	22.2	

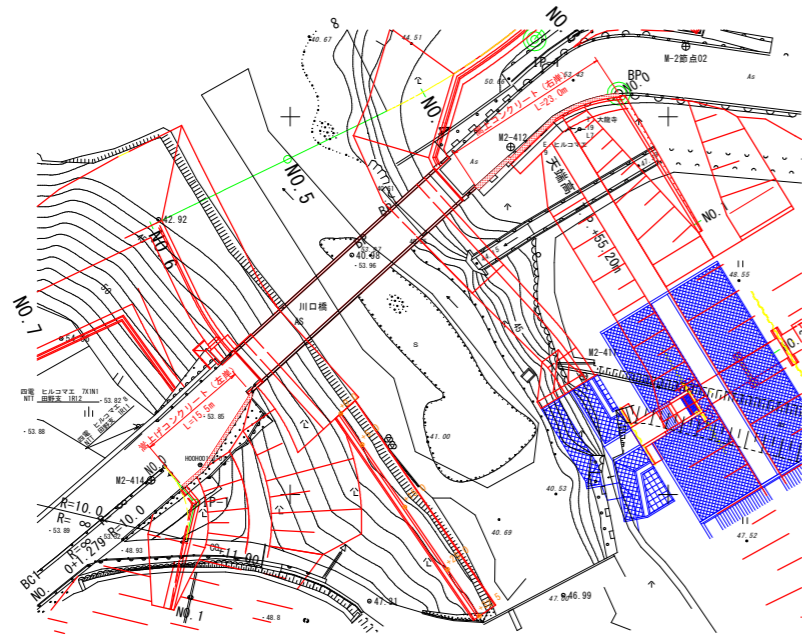
当初設計

工事名	R2那土 那賀川・南川工区他 那賀・和食 河川工事(36)		
路線名等	那賀川		
工事箇所	那賀郡那賀町和食(第36分割)		
図面名	構造図(1)		
縮尺	図示	図面番号	5 / 6
会社名			
事業者名	徳島県南部総合県民局県土整備部<那賀庁舎>		

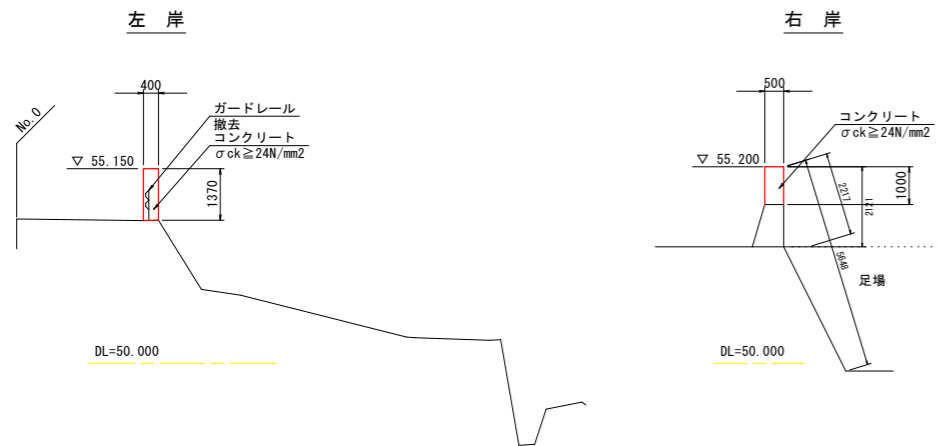
構造図(2)

川口橋周辺 嵩上げコンクリート

平面図 S=1:500



横断面図 S=1:100



数量表 10.0m当たり

名称	規格	単位	数量
コンクリート	σck ≥ 24N/mm²	m³	6.850
一般型枠	小型構造物	m²	27.40
チップング		m²	5.00

数量表 10.0m当たり

名称	規格	単位	数量
ガードレール撤去		m	10.00

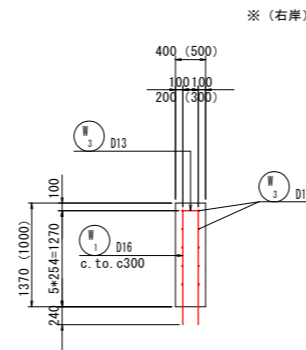
数量表 10.0m当たり

名称	規格	単位	数量
コンクリート	σck ≥ 24N/mm²	m³	5.000
一般型枠	小型構造物	m²	20.00
チップング		m²	5.00

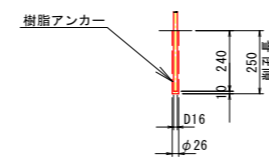
数量表 10.0m当たり

名称	規格	単位	数量
ガードレール撤去		m	10.00

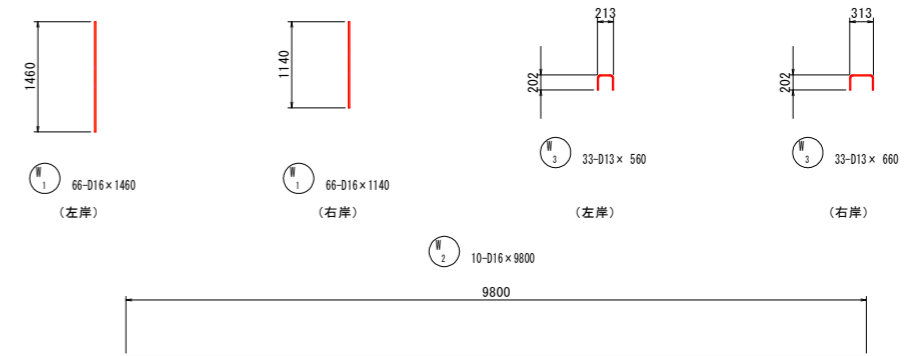
断面配筋図 S=1:50



埋め込み部詳細図 S=1:15



加工図 S=1:50



鉄筋質量表(左岸)

(10.0m当り)

符号	径	長さ	本数	単位質量	1本当質量	質量	摘要	
1	D16	1460	66	1.56	2.28	150		
2	"	9800	10	"	15.29	153	—	
3	D13	560	33	0.995	0.56	18	┌	
				SD345		D16	303	kg
						D13	18	
				合計		321		
削孔 φ26 x 250 66箇所								

鉄筋質量表(右岸)

(10.0m当り)

符号	径	長さ	本数	単位質量	1本当質量	質量	摘要	
1	D16	1140	66	1.56	1.78	117		
2	"	9800	10	"	15.29	153	—	
3	D13	660	33	0.995	0.66	22	┌	
				SD345		D16	270	kg
						D13	22	
				合計		292		
削孔 φ26 x 250 66箇所								

当初設計

工事名	R2那土 那賀川・南川工区他		
路線名等	那賀川		
工事箇所	那賀郡那賀町和食(第36分割)		
図面名	構造図(2)		
縮尺	図示	図面番号	6 / 6
会社名			
事業者名	徳島県南部総合県民局県土整備部(那賀庁舎)		